



CQD16-20RV(F)2

Carretilla retráctil eléctrica 1.6 / 2.0T

- Visibilidad optima
- Alta estabilidad
- Operación de elevación agradable
- Operación fácil y precisa

EP EQUIPMENT CO.,LTD
www.ep-ep.com



■ CARACTERÍSTICA

■ Visibilidad óptima

Junto con el diseño desplazado de los tubos de aceite, apilamiento de visibilidad y flexibilidad de operación de CQD16/20RV(F)2 se han mejorado considerablemente.



■ Operaciones de elevación agradables

CQD16RV (F) 2 y 20RV (F) 2 ofrecen un potente rendimiento y un funcionamiento silencioso a través de la bomba hidráulica mejorada y reduce el ruido de funcionamiento en 10 dB.



■ Operaciones sencillas y precisas

CQD16RV (F) 2 y 20RV (F) 2 están diseñados con un color pantalla para ayudar a los operadores a controlar fácilmente la batería nivel de carga, velocidad de conducción y indica el error con un código de verificación.



■ Alta estabilidad

El centro de gravedad bajo y la nueva viga en I El diseño del mástil mejora la estabilidad del camión. El la altura máxima de elevación de CQD16RV (F) 2 es 9500 mm mientras que el de CQD20RV (F) 2 es de 12000 mm.



▣ CARACTERÍSTICA

■ Fácil manejo

CQD16 / 20RV (F) 2 vienen con motores de CA completos y sistema de dirección asistida eléctrica que consume menos potencia en comparación con la dirección asistida hidráulica mientras mantiene los hábitos de operación de los camiones con dirección mecánica a través del adicional fuerza de amortiguación. Entonces CQD16 / 20RV (F) 2 da más horas de trabajo que los que tienen energía hidráulica dirección.



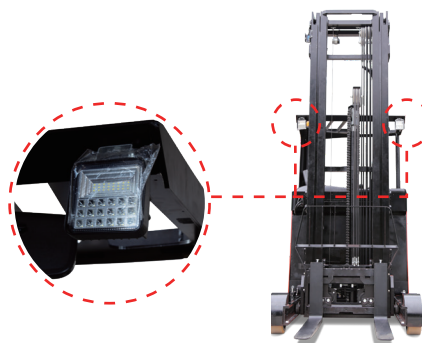
■ Pantalla a todo color

CQD16/20RV(F)2 están diseñados con un color pantalla para ayudar a los operadores a controlar fácilmente la batería nivel de carga, velocidad de conducción y indica el error con un código de verificación.



■ Luz LED 6000K

CQD16 / 20RV (F) 2 están equipados con LED 6000K luces para hacer frente al entorno oscuro para la visibilidad óptima.



Carretilla retráctil eléctrica 1.6 / 2.0T

CQD16-20RVF2

Marca Distintiva	1.1	Fabricante			EP	EP
	1.2	Designación del modelo			CQD16RV(F)2	CQD20RV(F)2
	1.3	Unidad de potencia			Electric	Electric
	1.4	Tipo de conducción			Seated	Seated
	1.5	Capacidad nominal	Q	kg	1600	2000
	1.6	Distancia del centro de carga	c	mm	600	600
	1.8	Distancia de carga, centro del eje motriz a la horquilla	x	mm	255①	325①
	1.9	Distancia entre ejes	y	mm	1454①	1524①
	Peso de servicio	2.1	Peso de servicio		kg	3741②
2.3.1		Carga por eje, delante / trasera sin carga		kg	2150/1520	2150/1520
2.4.1		Carga por eje, horquilla avanzada, cargada delante / detrás		kg	500/5240	500/5240
2.5.1		Carga por eje, horquilla retraída, cargada delante / detrás		kg	1820/3910	1820/3910
Neumático/Chasis		3.1	Tipo de ruedas			Polyurethane
	3.2.1	Tamaño de los ruedas, delantero		mm	Φ343×140	Φ343×140
	3.3.1	Tamaño de los ruedas, traseros		mm	Φ310×118①	Φ310×118①
	3.4	Ruedas de estabilidad		mm	Φ102×51	Φ102×51
	3.5.1	Ruedas, número delantero / trasero (x = ruedas motrices)		mm	1x2	1x2
	3.6	Banda de rodadura, delantera	b10	mm	—	—
	3.7	Banda de rodadura, trasera	b11	mm	1148	1148
Dimensiones	4.1	Inclinación del carro del mástil / horquilla hacia adelante / atrás	α/β	°	2/4	2/4
	4.2	Altura, mástil rebajado	h1	mm	3219③	3219③
	4.3	Elevación libre	h2	mm	1712③	1712③
	4.4	Altura de elevación	h3	mm	7500③	7500③
	4.5	Altura, mástil extendido	h4	mm	8565③	8565③
	4.7	Altura de la cabina superior / de guardia	h6	mm	2213	2213
	4.8	Altura del asiento / altura de pie	h7	mm	1145	1145
	4.10	Altura de los brazos de las ruedas	h8	mm	333	333
	4.19	Longitud total	l1	mm	2515①	2515①
	4.20	Longitud hasta la cara de las horquillas	l2	mm	1445①	1445①
	4.21	Ancho total	b1/b2	mm	1260/1270①	1260/1270①
	4.22	Dimensiones de la horquilla	s/e/l	mm	40/100/1070	40/120/1070
	4.23	A, B Portahorquillas clase / tipo A, B			2A	2A
	4.24	Ancho del carro de la horquilla	b3	mm	990	990
	4.25	Distancia exterior de las horquillas	b5	mm	200/770	200/770
	4.26	Distancia entre brazos de rueda / superficies de carga	b4	mm	915	915
	4.28	Distancia del retráctil	l4	mm	480①	555①
	4.31	Distancia al suelo, cargada, debajo del mástil	m1	mm	60	60
	4.32	Distancia al suelo, centro de la distancia entre ejes	m2	mm	70	70
	4.34.1	Ancho de pasillo para palets 1000 × 1200 transversalmente	Ast	mm	2873①	2889①
4.34.2	Ancho de pasillo para palets 800 × 1200 transversalmente	Ast	mm	2951①	2952①	
4.35	Radio de giro	Wa	mm	1700①	1770①	
4.37	Longitud a través de los brazos de las ruedas	l7	mm	1878①	1948①	
Dato de rendimiento	5.1	Velocidad de desplazamiento, con / sin carga		km/h	10/11	9/9.5
	5.2	Velocidad de elevación, cargada / descargada		m/s	0.35/0.5	0.35/0.45
	5.3	Velocidad de descenso, cargada / descargada		m/s	0.41/0.38	0.41/0.38
	5.4	Alcanzando velocidad, cargado / descargado		m/s	0.18/0.18	0.18/0.18
	5.8	Max. pendiente, cargado / descargado		%	10/15	10/15
	5.10	Freno de servicio			Electromagnetic	Electromagnetic
5.11	Freno de mano			Electromagnetic	Electromagnetic	
Motor Eléctrico	6.1	Potencia del motor de accionamiento S2 60 min		kW	7	7
	6.2	Potencia del motor de elevación en S3 15%		kW	11.75	13
	6.4	Voltaje de la batería / capacidad nominal		V/Ah	48/500④	48/500④
	6.5	Peso de la batería		kg	925④	925④
Dato adicional	8.1	Tipo de unidad de transmisión			AC	AC
	10.5	Diseño de dirección			Electronic	Electronic
	10.7	Nivel de presión sonora en el oído del conductor		dB(A)	75	75

Si hay mejoras de parámetros técnicos o configuraciones, no se dará más aviso.
El diagrama que se muestra puede contener configuraciones no estándar.

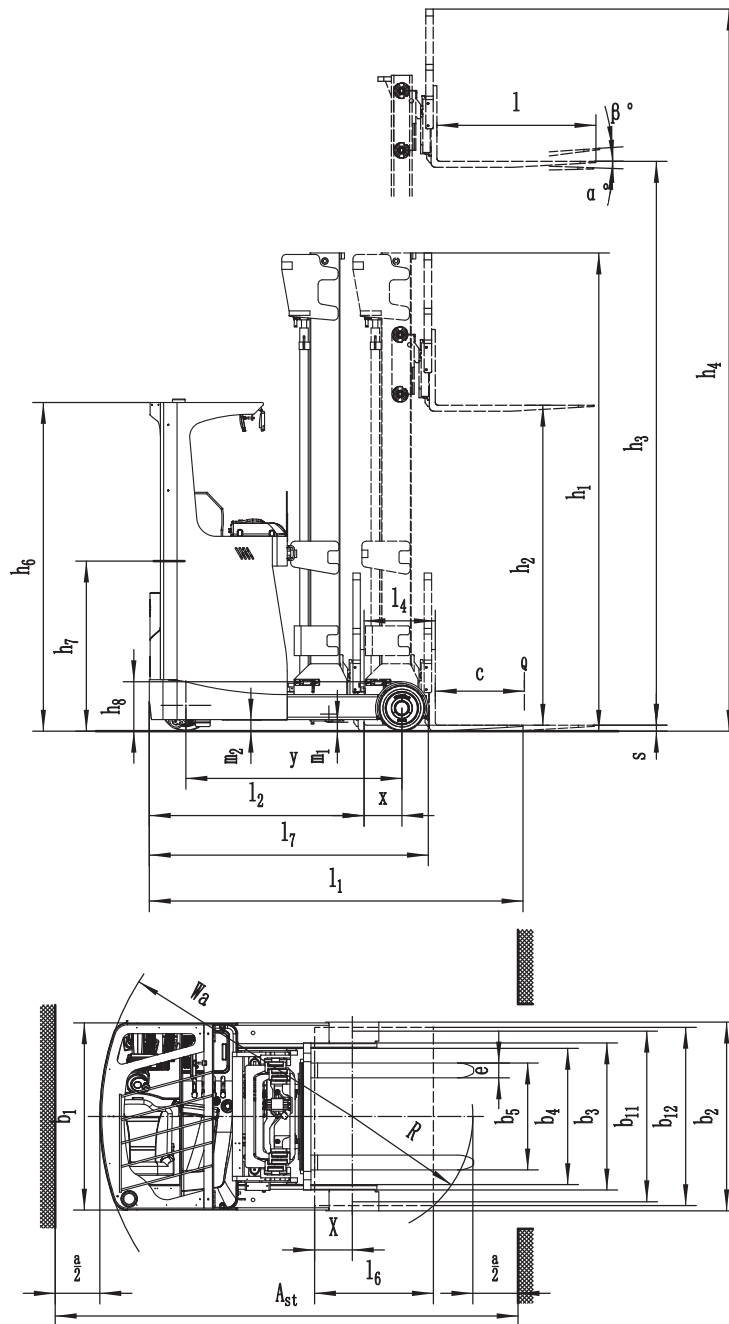


GRÁFICO DE CAPACIDADES NOMINALES

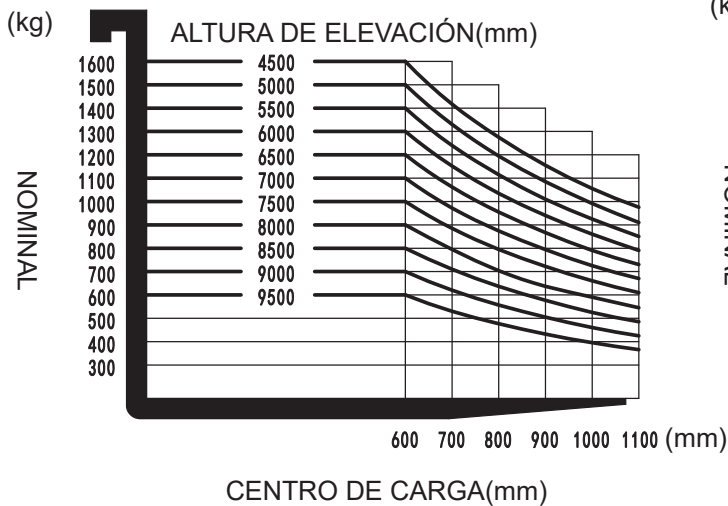
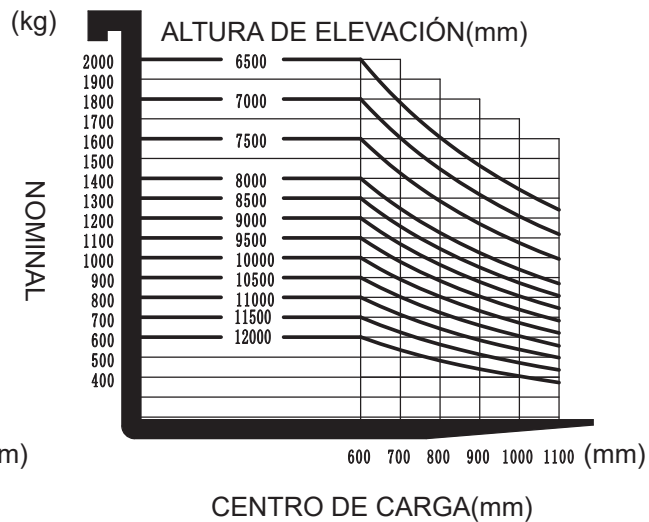


GRÁFICO DE CAPACIDADES NOMINALES



Opción de Mástil

① Peso de servicio (Batería incluida)

Etapas de mástil	Altura de Mástil(mm)	Modelo	
		CQD16RV(F)2	CQD20RV(F)2
Mástil de 2 etapas	2700	3078	3087
	3000	3103	3112
	3300	3127	3136
	3640	3155	3164
	4000	3184	3193
	4300	3208	3217
	4520	3236	3245
	5000	3275	3284
	5480	3317	3326
	6000	3374	3383

Etapas de mástil	Altura de Mástil(mm)	Modelo	
		CQD16RV(F)2	CQD20RV(F)2
Mástil de 3 etapas	4050	3369	3378
	4500	3411	3420
	5000	3454	3463
	5500	3502	3511
	6000	3551	3560
	6500	3594	3603
	7000	3710	3719
	7500	3741	3750
	8000	3809	3818
	8500	3869	3878
	9000	3928	3937
	9500	3976	3985
	10000	—	4336
	10500	—	4384
	11000	—	4430
	11500	—	4477
12000	—	4523	

②Mástil

Tipos de mástil	Altura de elevación (h3)	Altura, mástil			Altura, elevación libr(h2)	
		Altura, mástil bajado (h1)	Altura, mástil extendido(h4)		Sin respaldo	Con respaldo
	mm		mm	mm		
Mástil duplex estándar	2700	1980	3280	3765	120	120
	3000	2130	3580	4065	120	120
	3300	2280	3880	4365	120	120
	3640	2450	4220	4705	120	120
	4000	2630	4580	5065	120	120
	4300	2780	4880	5365	120	120
Mástil triplex	4050	1999	5113	5115	522	522
	4500	2149	5563	5565	672	672
	5000	2299	6063	6065	772	772
	5500	2469	6563	6565	952	952
	6000	2649	7063	7065	1172	1172
	6500	2799	7563	7565	1272	1272
	7000	3049	8063	8065	1532	1532
	7500	3219	8563	8565	1712	1712
	8000	3389	9063	9065	1852	1852
	8500	3609	9563	9565	2072	2072
	9000	3769	10063	10065	2212	2212
	9500	3939	10563	10565	2392	2392

Tipos de mástil	Altura de elevación (h3)	Altura, mástil			Altura, elevación libr(h2)	
		Altura, mástil bajado (h1)	Altura, mástil extendido(h4)		Sin respaldo	Con respaldo
	mm		mm	mm		
Mástil duplex estándar	2700	1980	3280	3765	120	120
	3000	2130	3580	4065	120	120
	3300	2280	3880	4365	120	120
	3640	2450	4220	4705	120	120
	4000	2630	4580	5065	120	120
	4300	2780	4880	5365	120	120
Mástil triplex	4050	1999	5113	5115	522	522
	4500	2149	5563	5565	672	672
	5000	2299	6063	6065	772	772
	5500	2469	6563	6565	952	952
	6000	2649	7063	7065	1172	1172
	6500	2799	7563	7565	1272	1272
	7000	3049	8063	8065	1532	1532
	7500	3219	8563	8565	1712	1712
	8000	3389	9063	9065	1852	1852
	8500	3609	9563	9565	2072	2072
	9000	3769	10063	10065	2212	2212
	9500	3939	10563	10565	2392	2392

Tipos de mástil	Altura de elevación (h3)	Altura, mástil			Altura, elevación libr(h2)	
		Altura, mástil bajado (h1)	Altura, mástil extendido(h4)		Sin respaldo	Con respaldo
			Sin respaldo	Con respaldo		
	mm	mm	mm	mm	mm	mm
Mástil duplex estándar	2700	1980	3280	3765	120	120
	3000	2130	3580	4065	120	120
	3300	2280	3880	4365	120	120
	3640	2450	4220	4705	120	120
	4000	2630	4580	5065	120	120
	4300	2780	4880	5365	120	120
Mástil triplex	4050	1999	5113	5115	522	522
	4500	2149	5563	5565	672	672
	5000	2299	6063	6065	772	772
	5500	2469	6563	6565	952	952
	6000	2649	7063	7065	1172	1172
	6500	2799	7563	7565	1272	1272
	7000	3049	8063	8065	1532	1532
	7500	3219	8563	8565	1712	1712
	8000	3389	9063	9065	1852	1852
	8500	3609	9563	9565	2072	2072
	9000	3769	10063	10065	2212	2212
	9500	3939	10563	10565	2392	2392
	10000	4159	11063	11065	2612	2612
	10500	4329	11563	11565	2792	2792
	11000	4489	12063	12065	2932	2932
11500	4659	12563	12565	3112	3112	
12000	4819	13063	13065	3252	3252	

Tipos de mástil	Altura de elevación (h3)	Altura, mástil			Altura, elevación libr(h2)	
		Altura, mástil bajado (h1)	Altura, mástil extendido(h4)		Sin respaldo	Con respaldo
	mm		mm	mm		
Mástil duplex estándar	2700	1980	3280	3765	120	120
	3000	2130	3580	4065	120	120
	3300	2280	3880	4365	120	120
	3640	2450	4220	4705	120	120
	4000	2630	4580	5065	120	120
	4300	2780	4880	5365	120	120
Mástil triplex	4050	1999	5113	5115	522	522
	4500	2149	5563	5565	672	672
	5000	2299	6063	6065	772	772
	5500	2469	6563	6565	952	952
	6000	2649	7063	7065	1172	1172
	6500	2799	7563	7565	1272	1272
	7000	3049	8063	8065	1532	1532
	7500	3219	8563	8565	1712	1712
	8000	3389	9063	9065	1852	1852
	8500	3609	9563	9565	2072	2072
	9000	3769	10063	10065	2212	2212
	9500	3939	10563	10565	2392	2392
	10000	4159	11063	11065	2612	2612
	10500	4329	11563	11565	2792	2792
11000	4489	12063	12065	2932	2932	
11500	4659	12563	12565	3112	3112	
12000	4819	13063	13065	3252	3252	

③ Dimensiones(mm)

Con desplazamiento lateral	CQD16						CQD20					
	mástil de 2 etapas		mástil de 3 etapas		mástil de 3 etapas		mástil de 3 etapas		mástil de 3 etapas		mástil de 3 etapas	
Altura de elevación h3	h ₃ ≤6m	h ₃ ≤7.5m	8msh ₃ ≤9.5m	h ₃ ≤6m	h ₃ ≤7.5m	8msh ₃ ≤9.5m	10msh ₃ ≤12m	h ₃ ≤6m	h ₃ ≤7.5m	8msh ₃ ≤9.5m	10msh ₃ ≤12m	
Capacidad de la batería	≤600Ah						700Ah, 750Ah					
Base de rueda	y	1454	1454	1524	1524	1524	1594	1594	1524	1524	1594	1594
Longitud promedio (minimum)	l1	2515	2515	2515	2515	2515	2515	2515	2585	2585	2585	2585
Longitud hasta la cara de las horquillas	l2	1445	1445	1445	1445	1455	1455	1455	1525	1525	1525	1525
Distancia de alcance	l ₄	480	480	555	555	555	625	625	480	480	555	555
Ancho de pasillo para paletas 1000 × 1200 longitudinalmente	Ast	2873			2889			2907	2943			2959
Ancho de pasillo para paletas 800 × 1200 longitudinalmente	Ast	2951			2952			2958	3016			3021
Ancho de pasillo para paletas 1000 × 1200 longitudinalmente	Ast	2988			2996			3006	3058			3066
Ancho de pasillo para paletas 800 × 1200 transversalmente	Ast	2734			2749			2776	2795			2819
Radio de giro (mínimo)	W _s	1700			1770			1840	1770			1840
Longitud entre los brazos de las ruedas (horquilla exclusiva)	l ₇	1878			1948			2018	1948			2018
Tamaño del neumático, ruedas de carga (diámetro x ancho)	∅			∅310×118				∅310×208	∅310×118			∅310×208
Ancho promedio	b1/b2			1260/1270				1260/1450	1260/1270			1260/1450

④ Batería

Modelo	CQD16		CQD20RV(F)2	
	Capacidad de la batería	4HPzS 500	4HPzS 600	5HPzS 700
Peso de la batería	925	935	1115	1140

Opción

No.	Elementos opcionales	CQD16RV2
1.1	Dimensión de la horquilla	○900*600、2A、100*40*920●900*600、2A、100*40*1070 ○900*600、2A、100*40*1150○900*600、2A、100*40*1220 ○900*600、2A、100*40*1370
1.2	Anchura de patas	●917
1.4	Anchura del base de horquilla	●770mm
1.5	Altura del respaldo	●1025mm
2.1	Tipo de la rueda de carga	●Single
2.2	Material de la rueda de carga	●Polyurethane
2.3	Material de la rueda de conducción	●Polyurethane
2.7	Capacidad de la batería	○400Ah●500Ah○560Ah○600Ah○620Ah○360Ah-Li
2.8	Cargador	●48V-60A External○48V-50A External○48V-200A-Li External
2.10	Tipo de asiento	●Suspension
2.11	Adjuntos archivos	●Built-in sideshifter
3.3	Ruedas de balanceo	●Yes and not customized
3.4	Sistema de llenado automático de agua	●No○Yes and not customized
3.5	Luz delantera	●LED
3.6	Luz trasera	●No○LED
3.7	Luz de advertencia	●Yes and not customized
3.9	Luz azul	●No○Yes and not customized
3.10	Luz de advertencia de área	●No○Yes and not customized
3.11	Espejo retrovisor	●Yes and not customized
3.12	Buzador	●No○Yes and not customized
3.13	Pantalla con indicador de la altura	●No○Yes and not customized
3.14	Cámara	●No○Yes and not customized
3.15	Extintor de incendios	●No○Yes and not customized
3.16	Manipulador vertical trabajando	●No○Yes and not customized
3.17	Sistema de OPS	●No○Yes and not customized
3.18	Rueda de guía	●No○Yes and not customized
3.19	Interfaz de USB	●No○Yes and not customized
3.20	Paso arriba del interruptor de seguridad con	●No○Yes and not customized
3.21	Escala electrónica	●No○Yes and not customized
3.22	Escala electrónica con la impresión	●No○Yes and not customized
3.23	Telemática	●No○Yes and not customized
3.24	Soportes laterales	●No○Yes and not customized
3.25	Ventilador calefactor	●No○Yes and not customized
4.1	Función de la batería del tiro lateral	●No○Yes and not customized
4.2	Refrigeración	●No○Yes and not customized
4.6	Inclinación hacia adelante y hacia atrás de la	●Yes and not customized
4.7	Guardia superior de cabina	●Yes○Yes and can be customized(Drive-in)
4.8	Componente de accionamiento	●ZK25○GK25
5.1	Carretilla de la batería del tiro lateral	●No○Battery trolley○Side pull bracket

Nota: ●Estándar ○ Opcional - Inconformidad

No.	Elementos opcionales	CQD16RVF2
1.1	Dimensión de la horquilla	○900*600、2A、100*40*920●900*600、2A、100*40*1070 ○900*600、2A、100*40*1150○900*600、2A、100*40*1220 ○900*600、2A、100*40*1370
1.2	Anchura de patas	●917
1.4	Anchura del base de horquilla	●770mm
1.5	Altura del respaldo	●1025mm
2.1	Tipo de la rueda de carga	●Single
2.2	Material de la rueda de carga	●Polyurethane
2.3	Material de la rueda de conducción	●Polyurethane
2.7	Capacidad de la batería	○400Ah●500Ah○560Ah○600Ah○620Ah○360Ah-Li
2.8	Cargador	●48V-60A External○48V-50A External○48V-200A-Li External
2.10	Tipo de asiento	●Suspension
2.11	Adjuntos archivos	●Built-in sideshifter
3.3	Ruedas de balanceo	●Yes and not customized
3.4	Sistema de llenado automático de agua	●No○Yes and not customized
3.5	Luz delantera	●LED
3.6	Luz trasera	●No○LED
3.7	Luz de advertencia	●Yes and not customized
3.9	Luz azul	●No○Yes and not customized
3.10	Luz de advertencia de área	●No○Yes and not customized
3.11	Espejo retrovisor	●Yes and not customized
3.12	Buzador	●No○Yes and not customized
3.13	Pantalla con indicador de la altura	●Yes and not customized(Only for 3-stage mast)
3.14	Cámara	●No○Yes and not customized
3.15	Extintor de incendios	●No○Yes and not customized
3.17	Sistema de OPS	●Yes and not customized
3.23	Telemática	●No○Yes and not customized
3.24	Soportes laterales	●No○Yes and not customized
3.25	Ventilador calefactor	●No○Yes and not customized
4.1	Función de la batería del tiro lateral	●No○Yes and not customized
4.2	Refrigeración	●No○Yes and not customized
4.5	Sistema de la elevación proporcional	●Yes and not customized
4.6	Inclinación hacia adelante y hacia atrás de la	●Yes and not customized
4.7	Guardia superior de cabina	●Yes○Yes and can be customized(Drive-in)
4.8	Componente de accionamiento	●ZK25○GK25
5.1	Carretilla de la batería del tiro lateral	●No○Battery trolley○Side pull bracket
Nota: ●Estándar ○ Opcional - Inconformidad		

No.	Elementos opcionales	CQD20RV2
1.1	Dimensión de la horquilla	○1000*600、2A、122*40*920●1000*600、2A、122*40*1070 ○1000*600、2A、122*40*1150○1000*600、2A、122*40*1220 ○1000*600、2A、122*40*1370○1000*600、2A、122*40*1500 ○1000*600、2A、122*40*1600
1.2	Anchura de patas	●917
1.4	Anchura del base de horquilla	●770mm
1.5	Altura del respaldo	●1025mm
2.1	Tipo de la rueda de carga	●Single
2.2	Material de la rueda de carga	●Polyurethane
2.3	Material de la rueda de conducción	●Polyurethane
2.7	Capacidad de la batería	●500Ah○560Ah○600Ah○620Ah○700Ah○750Ah○775Ah○360Ah-Li
2.8	Cargador	●48V-60A External○48V-70A External○48V-80A External ○48V-100A External○48V-200A-Li External
2.10	Tipo de asiento	●Suspension
2.11	Adjuntos archivos	●Built-in sideshifter
3.3	Ruedas de balanceo	●Yes and not customized
3.4	Sistema de llenado automático de agua	●No○Yes and not customized
3.5	Luz delantera	●LED
3.6	Luz trasera	●No○LED
3.7	Luz de advertencia	●Yes and not customized
3.9	Luz azul	●No○Yes and not customized
3.10	Luz de advertencia de área	●No○Yes and not customized
3.11	Espejo retrovisor	●Yes and not customized
3.12	Buzador	●No○Yes and not customized
3.13	Pantalla con indicador de la altura	●No○Yes and not customized
3.14	Cámara	●No○Yes and not customized
3.15	Extintor de incendios	●No○Yes and not customized
3.16	Manipulador vertical trabajando	●No○Yes and not customized
3.17	Sistema de OPS	●No○Yes and not customized
3.18	Rueda de guía	●No○Yes and not customized
3.19	Interfaz de USB	●No○Yes and not customized
3.20	Paso arriba del interruptor de seguridad con	●No○Yes and not customized
3.21	Escala electrónica	●No○Yes and not customized
3.22	Escala electrónica con la impresión	●No○Yes and not customized
3.23	Telemática	●No○Yes and not customized
4.1	Función de la batería del tiro lateral	●No○Yes and not customized
4.2	Refrigeración	●No○Yes and not customized
4.6	Inclinación hacia adelante y hacia atrás de la	●Yes and not customized
4.7	Guardia superior de cabina	●Yes○Yes and can be customized(Drive-in)
4.8	Componente de accionamiento	●ZK25○GK25
5.1	Carretilla de la batería del tiro lateral	●No○Battery trolley○Side pull bracket

Nota: ●Estándar ○ Opcional - Inconformidad

No.	Elementos opcionales	CQD20RVF2
1.1	Dimensión de la horquilla	○1000*600、2A、122*40*920●1000*600、2A、122*40*1070 ○1000*600、2A、122*40*1150○1000*600、2A、122*40*1220 ○1000*600、2A、122*40*1370○1000*600、2A、122*40*1500 ○1000*600、2A、122*40*1600
1.2	Anchura de patas	●917
1.4	Anchura del base de horquilla	●770mm
1.5	Altura del respaldo	●1025mm
2.1	Tipo de la rueda de carga	●Single
2.2	Material de la rueda de carga	●Polyurethane
2.3	Material de la rueda de conducción	●Polyurethane
2.7	Capacidad de la batería	●500Ah○560Ah○600Ah○620Ah○700Ah○750Ah○775Ah○360Ah-Li
2.8	Cargador	●48V-60A External○48V-70A External○48V-80A External ○48V-100A External○48V-200A-Li External
2.10	Tipo de asiento	●Suspension
2.11	Adjuntos archivos	●Built-in sideshifter
3.3	Ruedas de balanceo	●Yes and not customized
3.4	Sistema de llenado automático de agua	●No○Yes and not customized
3.5	Luz delantera	●LED
3.6	Luz trasera	●No○LED
3.7	Luz de advertencia	●Yes and not customized
3.9	Luz azul	●No○Yes and not customized
3.10	Luz de advertencia de área	●No○Yes and not customized
3.11	Espejo retrovisor	●Yes and not customized
3.12	Buzador	●No○Yes and not customized
3.13	Pantalla con indicador de la altura	●Yes and not customized(Only for 3-stage mast)
3.14	Cámara	●No○Yes and not customized
3.15	Extintor de incendios	●No○Yes and not customized
3.17	Sistema de OPS	●Yes and not customized
3.23	Telemática	●No○Yes and not customized
3.24	Soportes laterales	●No○Yes and not customized
3.25	Ventilador calefactor	●No○Yes and not customized
4.1	Función de la batería del tiro lateral	●No○Yes and not customized
4.2	Refrigeración	●No○Yes and not customized
4.5	Sistema de la elevación proporcional	●Yes and not customized
4.6	Inclinación hacia adelante y hacia atrás de la	●Yes and not customized
4.7	Guardia superior de cabina	●Yes○Yes and can be customized(Drive-in)
4.8	Componente de accionamiento	●ZK25○GK25
5.1	Carretilla de la batería del tiro lateral	●No○Battery trolley○Side pull bracket

Nota: ●Estándar ○ Opcional - Inconformidad