

**MAX-8**

V2208.01



# MAX-8

Excelente rendimiento y fiabilidad

## CPD30/35F8

Carretilla elevadora eléctrica de CUATRO  
ruedas 3.0/3.5t

fuerte y fuerte;

la protección de batería baja prolonga la vida útil;

el freno regenerativo y el sistema antirretroceso en pendientes garantizan un funcionamiento seguro;

Tanque de aceite de automóvil estándar de moldeo de un solo paso, más limpio y estable en el interior.

**EP EQUIPMENT CO.,LTD**

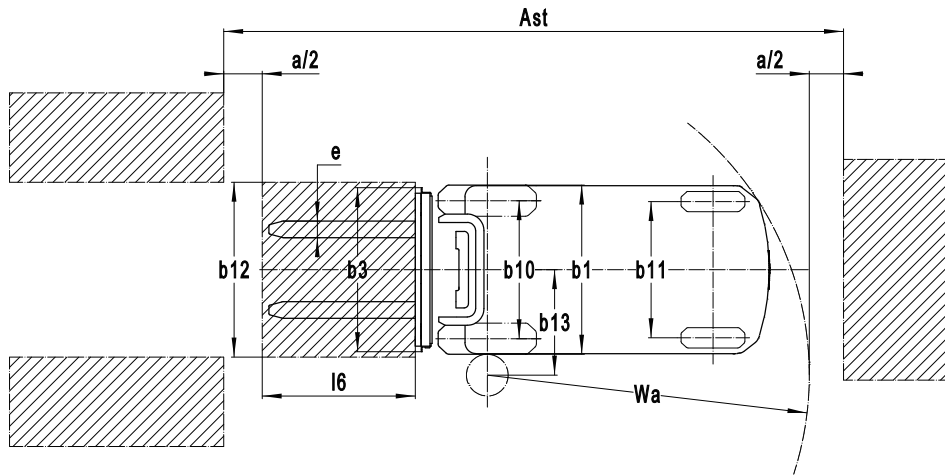
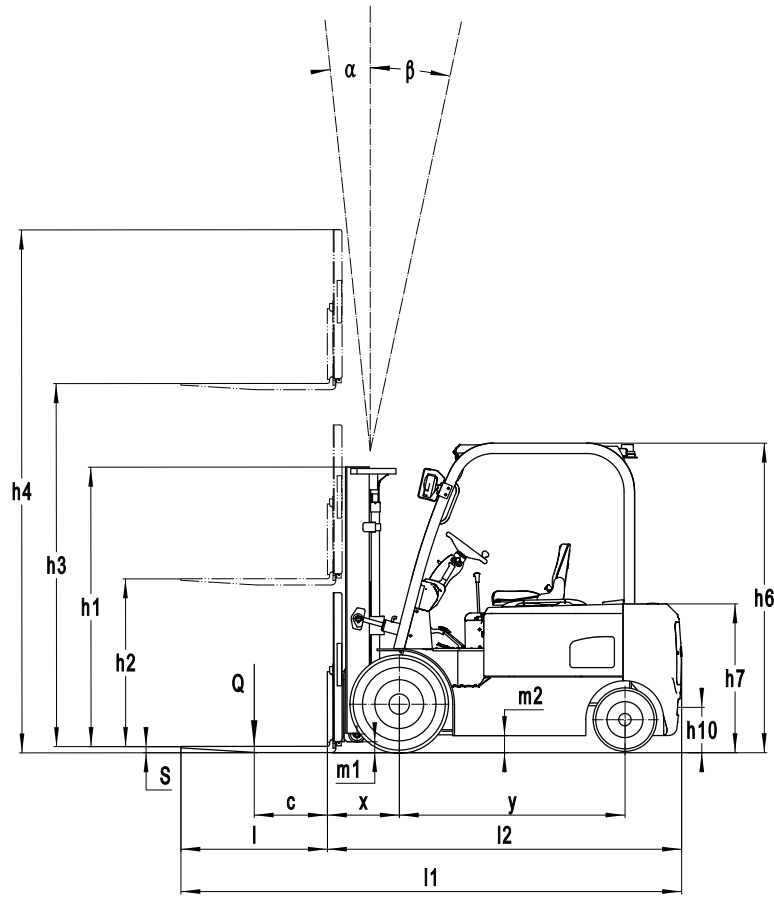
[www.ep-ep.com](http://www.ep-ep.com)

  
**Let's grow together**

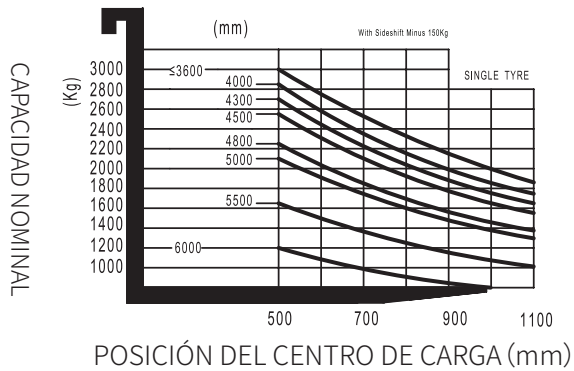
# Carretilla elevadora eléctrica de cuatro ruedas 3.0/3.5t CPD30/35F8

Marca distintiva	1.1	Fabricante			EP	EP	
	1.2	Designación del modelo			CPD30F8	CPD35F8	
	1.3	Unidad de potencia			Electric	Electric	
	1.4	Tipo de conducción			Seated	Seated	
	1.5	Capacidad nominal	Q	kg	3000	3500	
	1.6	Distancia del centro de carga	c	mm	500	500	
Peso de servicio	1.8	Distancia de carga, centro del eje motriz a la horquilla	x	mm	500	500	
	1.9	Distancia entre ejes	y	mm	1622	1622	
	2.1	Peso de servicio		kg	4980	5100	
Neumáticos/chasis	2.2	Carga por eje, cargada delante / detrás		kg	7230/750	7800/800	
	2.3	Carga por eje, delante / trasera sin carga		kg	2140/2840	2200/2900	
	3.1	Tipo de ruedas			Pneumatic	Pneumatic	
	3.2	Tamaño de los ruedas, delantero			28X9-15	28X9-15	
	3.3	Tamaño de los ruedas, traseros			18X7-8	18X7-8	
	3.5	Ruedas, número delantero / trasero (x = ruedas motrices)		mm	2x/ 2	2x/ 2	
	3.6	Banda de rodadura, delantera	b10	mm	1000	1000	
Dimensiones	3.7	Banda de rodadura, trasera	b11	mm	980	980	
	4.1	Inclinación del carro del mástil / horquilla hacia adelante / atrás	$\alpha/\beta$	°	6/ 10	6/ 10	
	4.2	Altura, mástil rebajado	h1	mm	2000	2000	
	4.3	Elevación libre	h2	mm	120	120	
	4.4	Altura de elevación	h3	mm	3000	3000	
	4.5	Altura, mástil extendido	h4	mm	4105	4105	
	4.7	Altura de la cabina superior / de guardia	h6	mm	2220	2220	
	4.8	Altura del asiento/altura de pie	h7	mm	1110	1110	
	4.12	Altura del enganche de remolque	h10	mm	310	310	
	4.19	Longitud total	l1	mm	3620	3620	
	4.20	Longitud hasta la cara de las horquillas	l2	mm	2550	2550	
	4.21	Ancho total	b1/b2	mm	1220	1220	
	4.22	Dimensiones de la horquilla	s/e/l	mm	45×125×1070	50×125×1070	
	4.23	A, B Portahorquillas clase / tipo A, B			3A	3A	
	4.24	Ancho del carro de la horquilla	b3	mm	1180	1180	
	4.31	Distancia al suelo, cargada, debajo del mástil	m1	mm	130	130	
	4.32	Distancia al suelo, centro de la distancia entre ejes	m2	mm	120	120	
	Datos de rendimiento	4.34.1	Ancho de pasillo para palets 1000 × 1200 transversalmente	Ast	mm	4000	4000
		4.34.2	Ancho de pasillo para palets 800 × 1200 transversalmente	Ast	mm	4200	4200
		4.35	Radio de giro	Wa	mm	2300	2300
5.1		Velocidad de desplazamiento, con / sin carga		km/h	11/ 12	11/ 12	
5.2		Velocidad de elevación, cargada / descargada		m/s	0.23/ 0.37	0.23/ 0.37	
5.3		Velocidad de descenso, cargada / descargada		m/s	0.50/ 0.48	0.50/ 0.48	
5.5		Tracción de la barra de tiro, cargada / descargada		N	—	—	
5.6		Max. tracción de la barra de tiro, cargada / descargada		N	18000	18000	
5.8		Max. pendiente, cargado / descargado		%	10.5/12	10.5/12	
5.10		Freno de servicio			Hydraulic	Hydraulic	
5.11		Freno de mano			Mechanical	Mechanical	
Motor eléctrico	6.1	Potencia del motor de accionamiento S2 60 min		kW	16.6	16.6	
	6.2	Potencia del motor de elevación en S3 15%		kW	10	10	
	6.4	Voltaje de la batería / capacidad nominal		V/Ah	80/500	80/500	
	6.5	Peso de la batería		kg	1350	1350	
Datos adicionales	8.1	Tipo de unidad de transmisión			AC	AC	
	10.5	Diseño de dirección			Hydraulic	Hydraulic	
	10.7	Nivel de presión sonora en el oído del conductor		dB(A)	75	75	

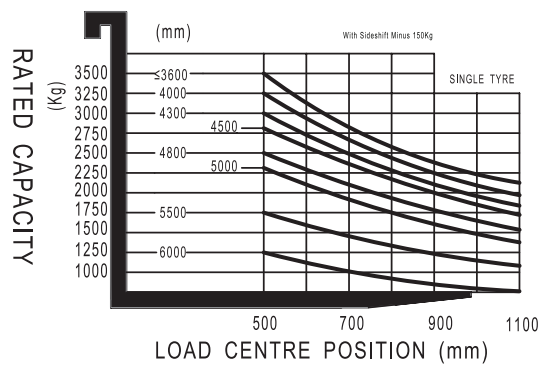
Si hay mejoras en los parámetros técnicos o configuraciones, no se dará más aviso.  
El diagrama que se muestra puede contener configuraciones no estándar.



CPD30F8  
GRÁFICO DE CAPACIDAD NOMINAL



CPD35F8  
RATED CAPACITIES GRAPH



## OPCIÓN DE MÁSTIL:

Tipos de mástil	Altura de elevación ( h3 )	Altura, mástil			Altura, elevación libre(h2)	
		Altura, mástil bajado (h1)	Altura, mástil extendido(h4)		Sin respaldo	Con respaldo
			Sin respaldo	Con respaldo		
	mm	mm	mm	mm	mm	mm
Mástil duplex estándar	2700	1850	3405	3805	120	120
	3000	2000	3705	4105	120	120
	3300	2150	4005	4405	120	120
	3600	2300	4305	4705	120	120
	4000	2550	4705	5105	120	120
	4300	2700	5005	5405	120	120
	4500	2800	5205	5605	120	120
Mástil duplex con elevación de libre	2700	1885	3415	3805	1170	780
	3000	2035	3715	4105	1320	930
	3300	2185	4015	4405	1470	1080
	3600	2335	4315	4705	1620	1230
Mástil triplex	4300	2035	5005	5405	1330	930
	4500	2115	5205	5605	1410	1010
	4800	2220	5505	5905	1515	1115
	5000	2305	5705	6105	1600	1200
	5500	2555	6205	6605	1850	1450
	6000	2805	6705	7105	2100	1700



## opción:

No.	Elementos opcionales	CPD30/35F8
1.1	Dimensión de la horquilla	●122*45*1070○122*45*1150○122*45*1220○122*45*1370 ○122*45*1520○122*45*1600○122*45*1700○122*45*1820
1.4	Anchura del base de horquilla	●1100mm○Yes and can be customized
1.5	Altura del respaldo	●1095mm○Yes and can be customized
2.5	Material de la rueda delantera	●PU○Solid○Non-marking
2.6	Material de la rueda trasera	●PU○Solid○Non-marking
2.7	Capacidad de la batería	●80V500AH○80V550AH
2.8	Cargador	●80V70A
2.9	Indicador de la batería	●With time
2.10	Tipo de asiento	●Regular○Premium○Suspension
2.11	Adjuntos archivos	●No○Built-in sidershifter○External shifter○Adjustable fork
2.13	Perno de la tracción	●Yes
3.1	Horquilla plegable	●No○Yes and not customized
3.4	Sistema de llenado automático de agua	●No○Yes and not customized
3.5	Luz delantera	●LED
3.6	Luz trasera	●No○LED
3.7	Luz de advertencia	●Yes
3.8	Luz de dirección	●Yes
3.9	Luz azul	●No○2 front○1 rear○2 front + 1 rear
3.10	Luz de advertencia de área	●No○1 left + 1 right (Red)
3.11	Espejo retrovisor	●1 in the middle○Add 1 rearview mirror on both sides
3.12	Bocina	●Yes
3.15	Extintor de incendios	●No○Yes and not customized
3.17	Sistema de OPS	●No○Yes and not customized
4.3	Cabina	●No○Basic semi-enclosed cabin ○Upgrade semi-enclosed cabin○Full cabin
4.7	Guardia superior de cabina	●No○Yes and can be customized
4.9	Calentador	●No○Yes and not customized

Nota: ●Estándar ○ Opcional - Inconformidad