

MAX-8

V2107.01



MAX-8

Rendimiento excelente & Fiabilidad

CPCD45T8/CPCD50T8-X

Carretilla elevadora diésel T8 4.5 / 5.0t

EP EQUIPMENT CO.,LTD
www.ep-ep.com



CPCD45T8/CPCD50T8-X

Carretilla elevadora diésel T8 4.5 / 5.0t

General		EP	
1	Fabricante	CPCD15T8-S4Q2	CPCD18T8-S4Q2
2	Modelo	Diesel	Diesel
3	Tipo de potencia	1500	1800
4	Capacidad nominal	Kg	1800
5	Centro de carga	mm	500
6	Altura de elevación	mm	3000
7	Altura de elevación libre	mm	120
8	Tamaño de la horquilla	LxWxT	920x100x40
9	Rango de inclinación del mástil	F/R	6/12
10	Voladizo de la horquilla (del centro de la rueda a la cara de la horquilla)	mm	420
11	Voladizo trasero	mm	420
12	Longitud hasta la cara de la horquilla	mm	2270
13	Anchura total	mm	1080
14	Altura de mástil bajado	mm	1985
15	Altura extendida del mástil	mm	3960
16	Altura del techo protector	mm	2070
17	Radio de giro (exterior)	mm	1985
18	Anchura mínima del pasillo de aplamiento en ángulo recto (agregue la longitud de carga y el espacio libre)	mm	2400
19	Vielje (sin carga)	Kn/h	14
20	Velocidad	mm/sec	460
21	Bajando (carga completa)	mm/sec	450
22	Tracción máxima de la barra de tracción (carga completa)	N	14300
23	Capacidad de ascenso máx. (Carga completa)	%	20
24	Neumático	mm	6.50-10-10PR
25		mm	5.00-8-10PR
26	Huella	mm	920
27		mm	920
28	Distancia entre ejes	mm	1430
29	Claridad del piso	mm	110
30		mm	140
31	Peso propio	Kg	2700
32		Kg	3570
33	Distribución del peso		630
34			1215
35			1485
36	Batería	V/AH	12/60
37		Modal	S4Q2
38		Fabricante	Mitsubishi
39		Potencia nominal / r.p.m	32.9/2500
40		Esfuerzo de torsión nominal / r.p.m	135/2000
41	Engine	No. de cilindro	4
42		Dímetro x Carrera	88x103
43		Desplazamiento	cc
44		Capacidad del tanque de combustible	L
45		Fabricante	OEM
46		Transmisiones	Powershift
47		Escenario	1/1
48	Presión operacional	Mpa	15

1. Altura de elevación especial disponible para más información, póngase en contacto con nosotros. 2. Accesorio disponible.
 3. Las especificaciones de la tabla son solo para modelos estándar. Para más información, póngase en contacto con nosotros. 4. Las especificaciones están sujetas a cambios sin previo aviso.

Opción de Mástil

Mástil T8 4.5/5.0t : (neumático)

Tipo	Modelo	Altura máx. De horquilla	Altura total				Elevación libre		Voladizo delantero	Rango de inclinación		Capacidad	
			Bajada	Extendida		Sin respaldo	Con respaldo	FWD		BWD	Capacidad de carga a 500 mm		
				Sin respaldo	Con respaldo						4.5t	5.0t	
													mm
Mástil de vista amplia	2W300	3000	2280	4175	3770	145	145	565	6	10	4500	5000	
	2W330	3300	2430	4475	4070	145	145	565	6	10	4500	5000	
	2W350	3500	2530	4675	4270	145	145	565	6	10	4500	5000	
	2W370	3700	2630	4875	4470	145	145	565	6	10	4350	4800	
	2W400	4000	2830	5175	4770	145	145	565	6	6	4250	4750	
	2W425	4250	2955	5425	5020	145	145	565	6	6	3800	4250	
Mástil de vista amplia	2W450	4500	3080	5675	5270	145	145	565	6	6	3150	3500	
	Mástil completo de 2 etapas con vista amplia	2F271	2710	2250	3885	3480	1055	1355	565	6	10	4500	5000
		2F300	3000	2395	4175	3770	1200	1500	565	6	10	4500	5000
		2F330	3300	2545	4475	4070	1350	1650	565	6	10	4500	5000
		2F350	3500	2645	4675	4270	1450	1750	565	6	10	4500	5000
	Mástil completo de 3 etapas con vista amplia	3F400	4000	2080	4780	5200	1230	900	578	6	6	4000	4500
3F435		4350	2195	5130	5550	1345	1015	578	6	6	3800	4250	
3F450		4500	2245	5280	5700	1395	1065	578	6	6	3600	4000	
3F470		4700	2310	5480	5900	1460	1130	578	6	6	3350	3750	
3F500		5000	2460	5780	6200	1610	1280	578	6	6	3150	3500	
3F550		5500	2680	6280	6700	1830	1500	578	3	6	2550	2850	
3F600	6000	2845	6780	7200	1995	1665	578	3	6	1950	2200		

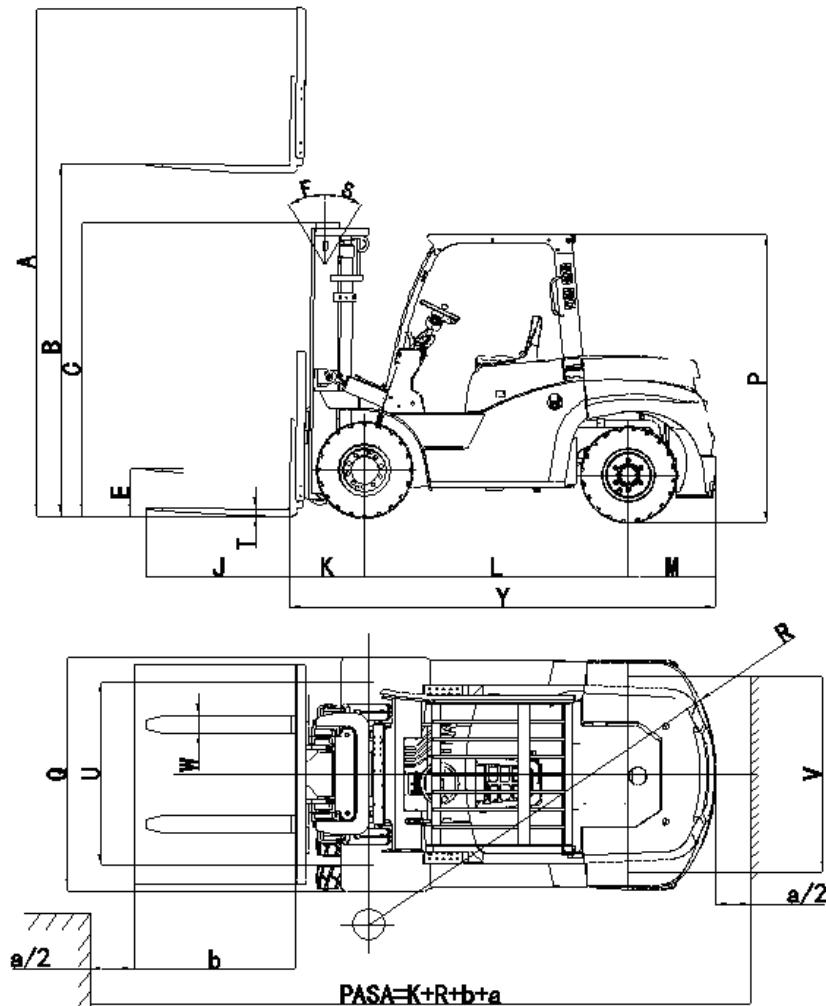


GRÁFICO DE CAPACIDAD

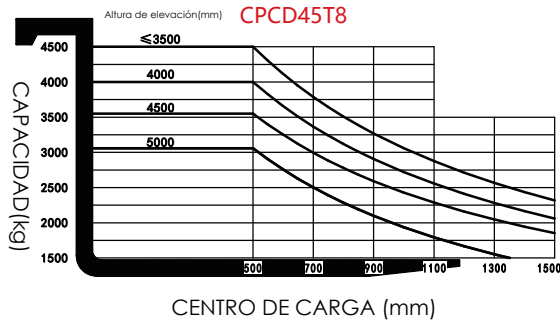
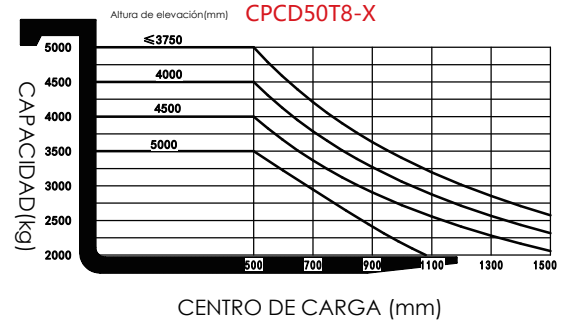


GRÁFICO DE CAPACIDAD



Opción

Opciones	45T8	50T8-X
1 Longitud de tenedor	<input type="radio"/>	<input type="radio"/>
2 Extensión de horquilla	<input type="radio"/>	<input type="radio"/>
3 Tenedor doblado	<input type="radio"/>	<input type="radio"/>
4 Motor diesel importado	<input type="radio"/>	<input type="radio"/>
5 Importar motor de gasolina	<input type="radio"/>	<input type="radio"/>
6 Sistema de GLP	<input type="radio"/>	<input type="radio"/>
7 Alto escape	<input type="radio"/>	<input type="radio"/>
8 Purificadores de aire dobles o purificador de aire especial	<input type="radio"/>	<input type="radio"/>
9 Neumático de caucho macizo	<input checked="" type="radio"/>	<input checked="" type="radio"/>
10 Neumático macizo sin marcas	<input type="radio"/>	<input type="radio"/>
11 Guardia de arriba	<input type="radio"/>	<input type="radio"/>
12 Opciones de mástil	<input type="radio"/>	<input type="radio"/>
13 Archivos adjuntos	<input type="radio"/>	<input type="radio"/>
14 Desplazamiento lateral integrado	<input type="radio"/>	<input type="radio"/>
15 Cabina	<input type="radio"/>	<input type="radio"/>
16 calentador	<input type="radio"/>	<input type="radio"/>
17 Parabrisas delantero con limpiaparabrisas	<input type="radio"/>	<input type="radio"/>
18 Parabrisas trasero con limpiaparabrisas	<input type="radio"/>	<input type="radio"/>
19 Ventilador	<input type="radio"/>	<input type="radio"/>
20 Sala de cabina de acero completa	<input type="radio"/>	<input type="radio"/>
21 Luz delantera LED	<input checked="" type="radio"/>	<input checked="" type="radio"/>
22 Luz LED de trabajo trasera	<input type="radio"/>	<input type="radio"/>
23 Extintor de incendios	<input type="radio"/>	<input type="radio"/>

Nota: ● estándar ○ opción - NA

