

MAX-8

V2402.03



EP
Let's grow together

MAX-8

Excelente desempenho e confiabilidade

CPCD15-35T8

CPQD30-35T8

Empilhadeira série T8 1,5-3,5t

EP EQUIPMENT CO.,LTD
www.ep-equipment.com



CPCD15/18T8

Especificação da empilhadeira série T8 1.5-1.8t

Características		CPCD15T8-SAQ2		CPCD15T8-NB485BPG		EP		CPCD18T8-SAQ2		CPCD18T8-NB485BPG	
1	Fabricante										
2	Modelo		Diesel		Diesel		Diesel		Diesel		Diesel
3	Propulsão										
4	Capacidade de carga		1500		1500		1500		1800		1800
5	Distância do centro de carga		500		500		500		500		500
6	Altura de elevação		3000		3000		3000		3000		3000
7	Altura de elevação livre		120		120		120		120		120
8	Dimensões do garfo		LxW xT		920x100x40		920x100x40		920x100x40		920x100x40
9	Faixa de inclinação do mastro		F/R		6/12		6/12		6/12		6/12
10	Distância da carga		mm		420		420		420		420
11	Distância da roda traseira ao final do contrapeso		mm		420		420		420		420
12	Comprimento até a face do garfo		mm		2270		2270		2320		2320
13	Dimensões gerais		mm		1080		1080		1080		1080
14	Altura do mastro abaixado		mm		1995		1995		1995		1995
15	Altura do mastro estendido		mm		3960		3960		3960		3960
16	Altura da proteção superior		mm		2070		2070		2070		2070
17	Raio de giro		mm		1995		1995		2035		2035
18	largura mínima do corredor de empilhamento em ângulo reto (adicione o comprimento e a folga da carga)		mm		2400		2400		2440		2440
19	Deslocamento (sem carga)		Km/h		14		14		14		14
20	Velocidade		mm/sec		460		460		460		460
21	Elevação (carga total)		mm/sec		450		450		450		450
22	Descida (carga total)		N		14300		14300		14800		14800
23	Tração (carga total)		%		20		20		20		20
24	Capacidade de vencer a rampa(carga total)		mm		6.50-10-10PR		6.50-10-10PR		6.50-10-10PR		6.50-10-10PR
25	Pneus		mm		5.00-8-10PR		5.00-8-10PR		5.00-8-10PR		5.00-8-10PR
26	Banda de rodagem		mm		920		920		920		920
27	Dianteiros		mm		920		920		920		920
28	Traseiro		mm		1430		1430		1430		1430
29	Distância do Mais baixa		mm		110		110		110		110
30	Distância do Centro da distância entre eixos		mm		140		140		140		140
31	Peso		Kg		2700		2700		2900		2900
32	Carga total				3570		3570		3995		3995
33	Distribuição de peso				630		630		705		705
34	Sem carga				1215		1215		1305		1305
35	Traseiro				1485		1485		1595		1595
36	Bateria		V/AH		12/60		12/60		12/60		12/60
37	Modelo				S4Q2		NB485BPG		S4Q2		NB485BPG
38	Fabricante				Mitsubishi		XIN CHAI		Mitsubishi		XIN CHAI
39	Potência nominal/r.p.m		kw		32.9/2500		30/2600		32.9/2500		30/2600
40	Torque nominal/r.p.m		N.m		135/2000		131/1800		135/2000		131/1800
41	Número de cilindros				4		4		4		4
42	DiâmetroxCurso		mm		88x103		85x100		88x103		85x100
43	Deslocamento		cc		2505		2270		2505		2270
44	Tanque de combustível		L		50		50		50		50
45	Fabricante				OEM		OEM		OEM		OEM
46	Transmissão		mm		Powershift		Powershift		Powershift		Powershift
47	Estágio				1/1		1/1		1/1		1/1
48	Pressão de operação		Mpa		15		15		15		15

1. Altura de elevação especial disponível (mastro de 2 estágios: 2.5m, 2.7m, 3.0m, 3.3m, 3.5m, 3.6m, 3.7m, 4m, 4.3m, 4.5m, 5m. Mastro duplex livre completo 3.0m, 3.3m, 3.5m, 3.6m. Mastro triplex: 4.3m, 4.5m, 4.8m, 5m, 5.5m, 6m)

2. Acessórios disponíveis. 3. A especificação na tabela é apenas para modelos padrão, para mais informações entre em contato conosco. 4. Especificações estão sujeitas a alterações sem aviso prévio.

CPCD20/25T8

Especificação da empilhadeira série T8 12.0-2.5t

		EP											
		CPCD20T8-S4S	CPCD20T8-C490	CPCD20T8-C240	CPCD20T8-TD27	CPCD25T8-C490	CPCD25T8-S4S	CPCD25T8-C240	CPCD25T8-TD27	CPCD25T8-Gk25			
		Diesel	Diesel	Diesel	Diesel	Diesel	Diesel	Diesel	Diesel	Diesel	Diesel	Gasolina	
1	Fabricante												
2	Modelo												
3	Propulsão												
4	Capacidade de carga	Kg											
5	Distância do centro de carga	mm											
6	Altura de elevação	mm											
7	Altura de elevação livre	mm											
8	Dimensões do garfo	LxW x T											
9	Faixa de inclinação do mastro	F/R											
10	Distância da carga	mm											
11	Distância da roda traseira ao final do contrapeso	mm											
12	Comprimento até a face do garfo	mm											
13	Largura total	mm											
14	Altura do mastro abaixado	mm											
15	Altura do mastro estendido	mm											
16	Altura da proteção superior	mm											
17	Raio de giro	mm											
18	Largura mínima do corredor de empilhamento em ângulo reto (adicione o comprimento e a folga da carga)	mm											
19	Deslocamento (sem carga)	Km/h											
20	Velocidade	mm/sec											
21	Descida (carga total)	mm/sec											
22	Capacidade de vencer a rampa (carga total)	%											
23	Dianteiros	mm											
24	Traseiro	mm											
25	Dianteiros	mm											
26	Traseiro	mm											
27	Banda de rodagem	mm											
28	Distância entre eixos	mm											
29	Distância do eixo dianteiro ao centro da distância entre eixos	mm											
30	Distância do eixo traseiro ao centro da distância entre eixos	mm											
31	Peso	Kg											
32	Carga total	Kg											
33	Distribuição de peso	Kg											
34	Tensão/Capacidade	V/AH											
35	Modelo												
36	Fabricante												
37	Potência nominal/r.p.m	kw											
38	Torque nominal/r.p.m	N.m											
39	Diâmetro x Curso	mm											
40	Deslocamento	cc											
41	Tanque de combustível	L											
42	Fabricante												
43	Transmissão												
44	Estágio												
45	Para acessórios												
46	Pressão de operação	Mpa											
47													
48													

1. Altura de elevação especial disponível (mastro de 2 estágios, 2.5m, 2.7m, 3.0m, 3.3m, 3.5m, 3.6m, 3.7m, 4m, 4.3m, 4.5m, 4.8m, 5m, 5.5m, 6m).
 2. A acessórios disponíveis. 3. A especificação na tabela é apenas para modelos padrão, para mais informações entre em contato conosco. 4. Especificações estão sujeitas a alterações sem aviso prévio.

CPC(Q)D30/35T8

Especificação da empilhadeira série T8 3.0-3.5t

Fabricante		EP											
Modelo		CPCD30T8-C490		CPCD30T8-A498		CPCD30T8-C240		CPCD30T8-TD27		CPCD30T8-GK25		CPCD35T8-4JG2	
Propulsão		Diesel	Diesel	Diesel	Diesel	Diesel	Diesel	Gasolina	Diesel	Diesel	Diesel	Gasolina	Diesel
Capacidade de carga		3000	3000	3000	3000	3000	3000	3000	3500	3500	3500	3500	3500
Distância do centro de carga		500	500	500	500	500	500	500	500	500	500	500	500
Altura de elevação		3000	3000	3000	3000	3000	3000	3000	3000	3000	3000	3000	3000
Altura de elevação livre		120	120	120	120	120	120	120	120	120	120	120	120
Dimensões do garfo		1070x 125x45		1070x 125x45		1070x 125x45		1070x 125x45		1070x 125x50		1070x 125x50	
Faixa de inclinação do mastro		F/R		F/R		F/R		F/R		F/R		F/R	
Distância da carga		481	481	481	481	481	481	481	486	486	481	486	481
Distância da roda traseira ao final do contrapeso		590	590	590	590	590	590	590	590	590	590	590	590
Comprimento até a face do garfo		2762	2762	2762	2762	2762	2762	2762	2822	2822	2822	2822	2822
Largura total		1200	1200	1200	1200	1200	1200	1200	1200	1200	1200	1200	1200
Largura do mastro abaixado		2070	2070	2070	2070	2070	2070	2070	2070	2070	2070	2070	2070
Altura do mastro estendido		4210	4210	4210	4210	4210	4210	4210	4210	4210	4210	4210	4210
Altura da proteção superior		2180	2180	2180	2180	2180	2180	2180	2180	2180	2180	2180	2180
Rato de giro		2450	2450	2450	2450	2450	2450	2450	2510	2510	2510	2510	2510
Largura mínima do corredor de empilhamento em ângulo reto (adicione o comprimento e a folga da carga)		2950	2950	2950	2950	2950	2950	2950	3010	3010	3010	3010	3010
Deslocamento (sem carga)		20	20	20	20	20	20	20	20	20	20	20	20
Elevação (carga total)		400	400	400	400	400	400	400	400	400	400	400	400
Descida (carga total)		400	400	400	400	400	400	400	400	400	400	400	400
Capacidade de vencer a rampa (carga total)		N	21000	21000	21000	21000	21000	21000	21500	21500	21500	21500	21500
Pneus		28x9-15-12PR		28x9-15-12PR		28x9-15-12PR		28x9-15-12PR		28x9-15-12PR		28x9-15-12PR	
Traseiro		6.50-10-10PR		6.50-10-10PR		6.50-10-10PR		6.50-10-10PR		6.50-10-10PR		6.50-10-10PR	
Dianteiro		1010		1010		1010		1010		1010		1010	
Banda de rodagem		980	980	980	980	980	980	980	980	980	980	980	980
Distância entre eixos		1700	1700	1700	1700	1700	1700	1700	1760	1760	1760	1760	1760
Distância do eixo		140	140	140	140	140	140	140	140	140	140	140	140
Mais baixa		175	175	175	175	175	175	175	175	175	175	175	175
Centro da distância entre eixos		4450	4450	4450	4450	4450	4450	4450	4450	4450	4450	4450	4450
Peso		Kg	6488	6488	6488	6488	6488	6488	7134	7134	7134	7134	7134
Carga total		Dianteiro		Dianteiro		Dianteiro		Dianteiro		Dianteiro		Dianteiro	
Distribuição de peso		Traseiro		Traseiro		Traseiro		Traseiro		Traseiro		Traseiro	
Sem carga		962	962	962	962	962	962	962	1066	1066	1066	1066	1066
Tensão/Capacidade		12/60	12/60	12/60	12/60	12/60	12/60	12/60	12/60	12/60	12/60	12/60	12/60
Modelo		S4S-DPEL2	C490BPC-25	A498BT1-39	C240	TD27	TD27	GK25	S4S-DPEL2	A498BT1-39	TD27	GK25	4IG2
Fabricante		Mitsubishi	XIN CHAI	XIN CHAI	ISUZU	GCT	GCT	GCT	Mitsubishi	XIN CHAI	GCT	GCT	ISUZU
Potência nominal/r.p.m		35.3/2250	36.8/2650	36.8/2400	34.5/2500	38.5/2300	38.5/2300	37.4/2300	35.3/2250	36.8/2400	38.5/2300	37.4/2300	44.9/2450
Torque nominal/r.p.m		177/1700	156/1700-1900	186/1600-1800	139/1800	160/2300	160/2300	176.5/1600	177/1700	186/1600-1800	160/2300	176.5/1600	184.7/1700
Número de cilindros		4	4	4	4	4	4	4	4	4	4	4	4
Diâmetro x Curso		94x120	90x105	95x105	86x102	96/92	96/92	89x100	94x120	95x105	96/92	89x100	95.4X107
Deslocamento		3331	2670	2980	2369	2663	2663	2488	3331	2980	2663	2488	3059
Tanque de combustível		L	70	70	70	70	70	70	75	70	60	75	75
Fabricante		OEM	OEM	OEM	OEM	OEM	OEM	OEM	OEM	OEM	OEM	OEM	OEM
Tipo de transmissão		Powershift		Powershift		Powershift		Powershift		Powershift		Powershift	
Estágio		1/1	1/1	1/1	1/1	1/1	1/1	1/1	1/1	1/1	1/1	1/1	1/1
Pressão de operação		Para acessórios		Para acessórios		Para acessórios		Para acessórios		Para acessórios		Para acessórios	
Mpa		17.5	17.5	17.5	17.5	17.5	17.5	17.5	17.5	17.5	17.5	17.5	17.5

1. Altura de elevação especial disponível (mastro de 2 estágios: 2.5m, 2.7m, 3.0m, 3.3m, 3.5m, 3.6m, 3.7m, 4m, 4.3m, 4.5m, 5m. Mastro duplex livre completo 3.0m, 3.3m, 3.5m, 3.6m. Mastro triplex: 4.3m, 4.5m, 4.8m, 5m, 5.5m, 6m)

2. Acessórios disponíveis. 3. A especificação na tabela é apenas para modelos padrão, para mais informações entre em contato conosco. 4. Especificações estão sujeitas a alterações sem aviso prévio.

CPCD20/25/30/35T8

Especificação da empilhadeira série T8 2.0-3.5t

		EP				
		CPCD20T8	CPCD25T8	CPCD30T8	CPCD35T8	
Características	1 Fabricante					
	2 Modelo		Diesel	Diesel	Diesel	
	3 Propulsão		2000	2500	3000	
	4 Capacidade de carga	Kg	500	500	500	
	5 Distância do centro de carga	mm	3000	3000	3000	
	6 Altura de elevação	mm	120	120	120	
	7 Altura de elevação livre	mm	1070x 120x40	1070x 125x45	1070x 125x50	
	8 Dimensões do garfo	LxW xT	6, 12	6, 12	6, 12	
	9 Faixa de inclinação do mastro	F/R	476	476	481	
	10 Distância da carga	mm	485	550	590	
	11 Distância da roda traseira ao final do contrapeso	mm	2610	2660	2762	
	12 Comprimento até a face do garfo	mm	1150	1150	1200	
	13 Dimensões gerais	Largura total	2050	2050	2070	
	14	Altura do mastro abaixado	4200	4200	4210	
	15	Altura do mastro estendido	2130	2130	2180	
	16	Altura da proteção superior	2170	2230	2450	
	17	Raio de giro	2680	2740	2950	
Desempenho	18 Largura mínima do corredor de empilhamento em ângulo reto (adição o comprimento e a folga da carga)	mm	20	20	20	
	19 Deslocamento (sem carga)	Km/h	450	450	400	
	20 Velocidade	mm/sec	450	450	400	
	21 Elevação (carga total)	mm/sec	14300	14800	21000	
	22 Descida (carga total)	N	20	20	20	
	23 Tração (carga total)	%	7.00-12-12PR	7.00-12-12PR	28x9-15-12PR	
	24 Capacidade de vencer a rampa (carga total)	mm	6.00-9-10PR	6.00-9-10PR	6.50-10-10PR	
	25 Preus	mm	970	970	1010	
	26 Dianteiros	mm	970	970	980	
	27 Traseiro	mm	1600	1600	1700	
	28 Banda de rodagem	mm	120	120	140	
	29 Distância entre eixos	mm	145	145	175	
	30 Mais baixa	Kg	3580	3920	4450	
	31 Centro da distância entre eixos		4856	5688	6488	
	32 Carga total		724	832	962	
	Peso do equipamento	33 Distribuição de peso		1428	1560	1810
		34 Sem carga		2142	2360	2640
35 Tensão/Capacidade		V/AH	12/ 105			
36 Modelo			3E22YG51			
37 Fabricante			XIN CHAI			
38 Potência nominal/r.p.m		kw	44.8/2400			
39 Torque nominal/r.p.m		N.m	210/ 1600-1800			
40 Número de cilindros			3			
41 DiâmetroxCurso		mm	94X107			
42 Deslocamento		cc	2226			
43 Tanque de combustível		L	60	60	70	
44 Fabricante			OEM	OEM	OEM	
45 Tipo de transmissão			Powershift	Powershift	Powershift	
46 Estágio			1/1	2/2	1/1	
47 Pressão de operação		Mpa	17.5	17.5	17.5	
48 Para acessórios						

1. Altura de elevação especial disponível (mastro de 2 estágios: 2.5m, 2.7m, 3.0m, 3.3m, 3.5m, 3.6m, 3.7m, 4m, 4.3m, 4.5m, 5m. Mastro duplex livre completo 3.0m, 3.3m, 3.5m, 3.6m. Mastro duplex: 4.3m, 4.5m, 4.8m, 5m, 5.5m, 6m)

2. Acessórios disponíveis. 3. A especificação na tabela é apenas para modelos padrão, para mais informações entre em contato conosco. 4. Especificações estão sujeitas a alterações sem aviso prévio.

1.5~1.8t Mastro da série T8: (pneumático)

Tipo	Modelo	Altura máxima de elevação mm	Altura total		Altura, elevação livre		Distância de carga entre o centro do eixo de tração e o garfo		Faixa de inclinação		Capacidade de carga				
			Altura do mastro abaixado mm	Altura, mastro elevado		Sem Protetor de carga mm	Com Protetor de carga mm	1.5t mm	1.8t mm	FWD Deg	BWD Deg	Capacidade de carga a 500 mm			
				Sem Protetor de carga mm	Com Protetor de carga mm							Pneu simples		Pneu duplo	
												1.5t kg	1.8t kg	1.5t kg	1.8t kg
Mastro de visão ampla	2W200	2000	1495	2585	2955	120	120	420	420	6	12	1500	1800	1500	1800
	2W250	2500	1745	3085	3455	120	120	420	420	6	12	1500	1800	1500	1800
	2W270	2700	1845	3285	3655	120	120	420	420	6	12	1500	1800	1500	1800
	2W300	3000	1995	3585	3955	120	120	420	420	6	12	1500	1800	1500	1800
	2W330	3300	2145	3885	4255	120	120	420	420	6	12	1500	1800	1500	1800
	2W350	3500	2245	4085	4455	120	120	420	420	6	12	1500	1800	1500	1800
	2W360	3600	2295	4185	4555	120	120	420	420	6	12	1500	1800	1500	1800
	2W400	4000	2545	4585	4955	120	120	420	420	6	12	1400	1700	1500	1800
	2W430	4300	2695	4885	5255	120	120	420	420	6	6	1300	1600	1400	1700
	2W450	4500	2795	5085	5455	120	120	420	420	6	6	1250	1500	1350	1600
mastro duplex	2F250	2500	1790	3105	3455	1045	765	420	420	6	12	1500	1800	1500	1800
	2F270	2700	1890	3305	3655	1145	865	420	420	6	12	1500	1800	1500	1800
	2F300	3000	2040	3605	3955	1345	1105	420	420	6	12	1500	1800	1500	1800
	2F330	3300	2190	3905	4255	1495	1165	420	420	6	12	1500	1800	1500	1800
	2F360	3600	2340	4205	4555	1645	1315	420	420	6	12	1500	1800	1500	1800
	2F400	4000	2540	4605	4955	1815	1565	420	420	6	12	1400	1700	1500	1800
	2F430	4300	2695	5070	5255	1425	1080	440	440	6	6	1250	1500	1350	1600
mastro triplex	3F450	4500	2045	5130	5465	1485	1140	440	440	6	6	1200	1400	1300	1500
	3F480	4800	2160	5445	5755	1575	1230	440	440	6	6	1100	1300	1200	1400
	3F500	5000	2210	5605	5955	1665	1320	440	440	6	6	1050	1200	1150	1300
	3F550	5500	2375	6120	6455	1825	1480	440	440	3	6	/	/	950	1100
	3F600	6000	2600	6695	6955	1975	1630	440	440	3	6	/	/	750	900

Observação:1. Com deslocador lateral menos 150 kg, com deslocador lateral integrado menos 100 kg.

2.0~2.5t Mastro da série T8: (pneumático)

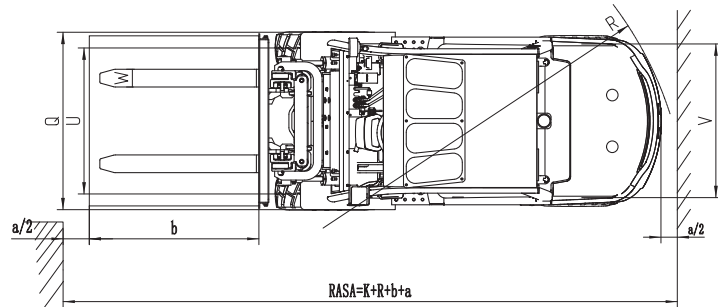
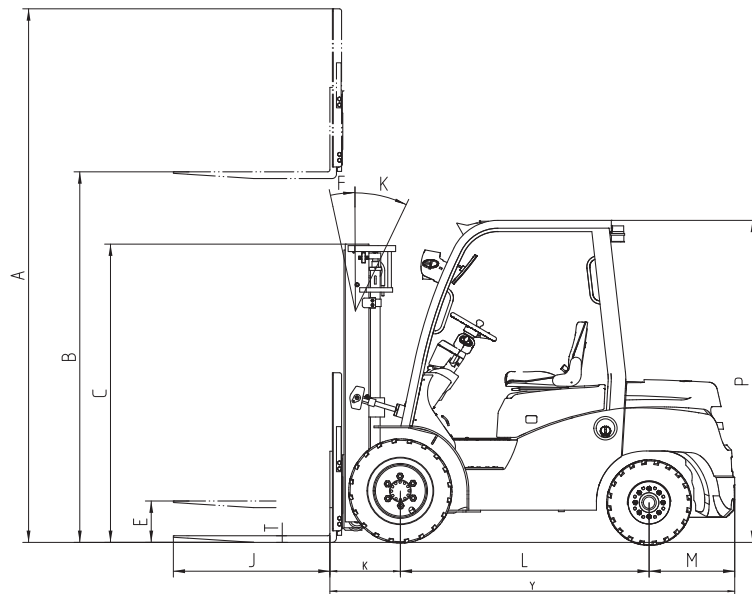
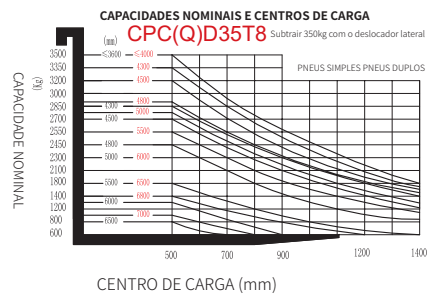
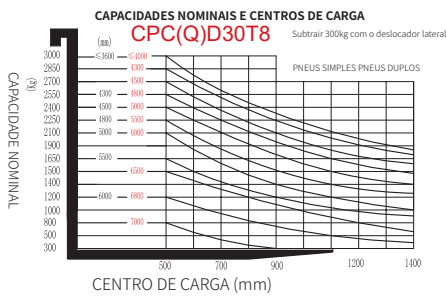
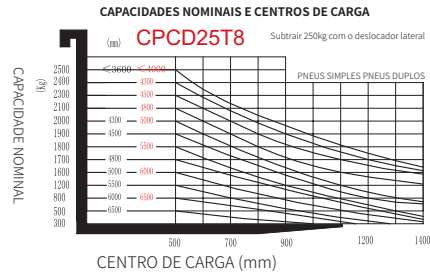
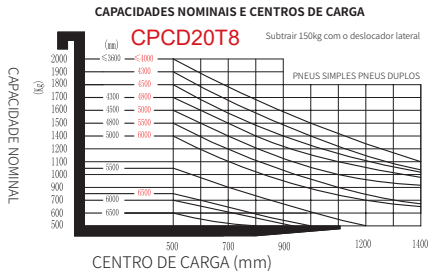
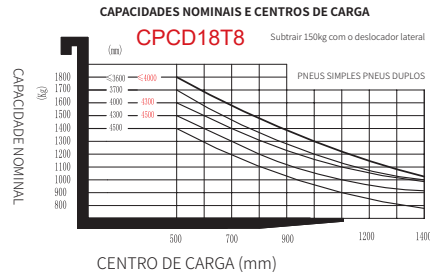
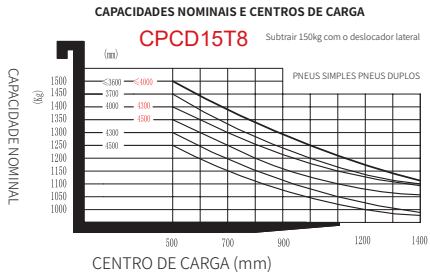
Tipo	Modelo	Altura máxima de elevação mm	Altura total		Altura, elevação livre		Distância de carga entre o centro do eixo de tração e o garfo		Faixa de inclinação		Capacidade de carga				
			Altura do mastro abaixado mm	Altura, mastro elevado		Sem Protetor de carga mm	Com Protetor de carga mm	2.0t mm	2.5t mm	FWD Deg	BWD Deg	Capacidade de carga a 500 mm			
				Sem Protetor de carga mm	Com Protetor de carga mm							Pneu simples		Pneu duplo	
												2.0t kg	2.5t kg	2.0t kg	2.5t kg
Mastro de visão ampla	2W200	2000	1550	2740	3420	120	120	476	476	6	10	2000	2500	2000	2500
	2W250	2500	1800	3040	3720	120	120	476	476	6	10	2000	2500	2000	2500
	2W270	2700	1900	3240	3920	120	120	476	476	6	10	2000	2500	2000	2500
	2W300	3000	2050	3540	4220	120	120	476	476	6	10	2000	2500	2000	2500
	2W330	3300	2200	3690	4370	120	120	476	476	6	10	2000	2500	2000	2500
	2W350	3500	2300	3890	4570	120	120	476	476	6	10	2000	2500	2000	2500
	2W360	3600	2350	3990	4670	120	120	476	476	6	10	2000	2500	2000	2500
	2W400	4000	2600	4040	4720	120	120	476	476	6	10	1900	2300	2000	2500
	2W430	4300	2750	4340	5020	120	120	476	476	6	6	1800	2100	1950	2450
	2W450	4500	2850	4290	4970	120	120	476	476	6	6	1700	2000	1900	2400
mastro duplex	2F250	2500	1785	2090	2770	1210	560	476	476	6	10	2000	2500	2000	2500
	2F270	2700	1885	2290	2970	1310	660	476	476	6	10	2000	2500	2000	2500
	2F300	3000	2035	2590	3270	1460	810	476	476	6	10	2000	2500	2000	2500
	2F330	3300	2185	3840	4520	1610	960	476	476	6	10	2000	2500	2000	2500
	2F360	3600	2335	4140	4820	1760	1110	476	476	6	10	2000	2500	2000	2500
	2F400	4000	2585	4540	5220	2060	1410	476	476	6	10	1900	2300	2000	2500
	2F430	4300	2035	4880	5560	1360	730	490	490	6	6	1700	2000	1900	2400
mastro triplex	3F450	4500	2115	5040	5720	1460	810	490	490	6	6	1600	1900	1800	2300
	3F480	4800	2220	5345	6020	1565	915	490	490	6	6	1500	1700	1700	2100
	3F500	5000	2305	5540	6220	1610	960	490	490	6	6	1400	1600	1600	2000
	3F550	5500	2555	6120	6800	1770	1120	490	490	3	6	1050	1200	1500	1800
	3F600	6000	2805	6540	7220	2020	1370	490	490	3	6	700	800	1400	1600

Observação:1. Com deslocador lateral menos 150 kg, com deslocador lateral integrado menos 100 kg.

3.0~3.5t Mastro da série T8: (pneumático)

Tipo	Modelo	Altura máxima de elevação mm	Altura total		Altura, elevação livre		Distância de carga entre o centro do eixo de tração e o garfo		Faixa de inclinação		Capacidade de carga				
			Altura do mastro abaixado mm	Altura, mastro elevado		Sem Protetor de carga mm	Com Protetor de carga mm	3.0t mm	3.5t mm	FWD Deg	BWD Deg	Capacidade de carga a 500 mm			
				Sem Protetor de carga mm	Com Protetor de carga mm							Pneu simples		Pneu duplo	
												3.0t kg	3.5t kg	3.0t kg	3.5t kg
Mastro de visão ampla	2W200	2000	1570	2570	3250	120	120	481	486	6	12	3000	3000	3500	3500
	2W250	2500	1820	3070	3750	120	120	481	486	6	12	3000	3000	3500	3500
	2W270	2700	1920	3270	3950	120	120	481	486	6	12	3000	3000	3500	3500
	2W300	3000	2070	3570	4250	120	120	481	486	6	12	3000	3000	3500	3500
	2W330	3300	2220	3690	4370	120	120	481	486	6	12	3000	3000	3500	3500
	2W350	3500	2320	3890	4570	120	120	481	486	6	12	3000	3000	3500	3500
	2W360	3600	2370	3990	4670	120	120	481	486	6	12	3000	3000	3500	3500
	2W400	4000	2620	4040	4720	120	120	481	486	6	12	2850	3000	3250	3500
	2W430	4300	2770	4340	5020	120	120	481	486	6	6	2700	2900	3000	3400
	2W450	4500	2870	4290	4970	120	120	481	486	6	6	2550	2850	2850	3350
mastro duplex	2F250	2500	1830	2220	2900	1210	560	481	486	6	12	3000	3000	3500	3500
	2F270	2700	1930	2320	3000	1310	660	481	486	6	12	3000	3000	3500	3500
	2F300	3000	2080	2620	3300	1460	810	481	486	6	12	3000	3000	3500	3500
	2F330	3300	2230	3870	4550	1610	960	481	486	6	12	3000	3000	3500	3500
	2F360	3600	2380	4020	4700	1760	1110	481	486	6	12	3000	3000	3500	3500
	2F400	4000	2580	4420	5100	2060	1410	481	486	6	12	2850	3000	3250	3500
	2F430	4300	2055	4910	5570	1360	730	495	500	6	6	2550	2850	2850	3350
mastro triplex	3F450	4500	2135	5070	5750	1460	810	495	500	6	6	2400	2700	2700	3200
	3F480	4800	2240	5375	6050	1565	915	495	500	6	6	2250	2550	2450	2950
	3F500	5000	2325	5570	6250	1610	960	495	500	6	6	1650	2250	2300	2800
	3F550	5500	2575	6150	6830	1770	1120	495	500	3	6	1800	2250	1800	2550
	3F600	6000	2825	6570	7250	2020	1370	495	500	3	6	1200	2100	1300	2300

Observação:1. Com deslocador lateral menos 200 kg, com deslocador lateral integrado menos 150 kg.



Variantes do Equipamento

Nº	Opcionais	15/18T8	20/25T8	30T8	35T8
1	Comprimento do garfo	o	o	o	o
2	Extensão do garfo	o	o	o	o
3	Garfo dobrável	o	o	o	o
4	Motor a diesel importado	o	o	o	o
5	Motor a gasolina importado	o	o	o	o
6	Sistema de GLP	o	o	o	o
7	Escapamento alto	o	o	o	o
8	Filtros de ar duplos ou filtro de ar especial	o	o	o	o
9	Pneu sólido de borracha	o	o	o	o
10	Pneu sólido sem marcação	o	o	o	o
11	Proteção superior	●	●	●	●
12	Opções de mastro	o	o	o	o
13	Acessórios	o	o	o	o
14	Deslocador lateral integrado	o	o	o	o
15	Cabine	●	●	●	●
16	Aquecedor	o	o	o	o
17	Para-brisa dianteiro com limpador	o	o	o	o
18	Para-brisa traseiro com limpador	o	o	o	o
19	Ventilador	o	o	o	o
20	Cabine totalmente em aço	o	o	o	o
21	Luz dianteira de LED	●	●	●	●
22	Luz de LED de trabalho traseira	o	o	o	o
23	Extintor de incêndio	o	o	o	o
24	Assento com suspensão	o	o	o	o
25	Interruptor de assento	●	●	●	●
26	Luz de advertência	●	●	●	●
27	Tapete de isolamento	o	o	o	o
28	Pneu dianteiro duplo	o	o	o	o
29	Sistema OPS	o	o	o	o

Observação: ● padrão o opcional - Não se aplica

